

Sada pro přestavbu filtrace paliva

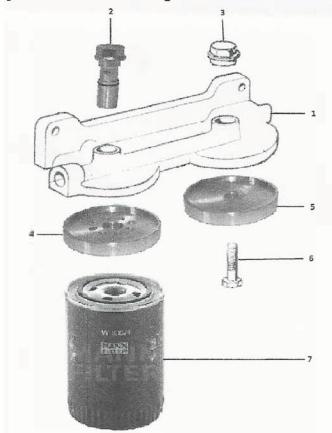
Sada je určena pro přestavbu dvoustupňové filtrace paliva montované na motory ZETOR UŘI.

Sada obsahuje:

- Šroub filtru č.2
- Deska filtru č.4
- Šroub ucpávky a těsnění č.6
- Ucpávka č.5
- Filtr č.7

Návod pro montáž

1. Z **tělesa čističe č.1** demontujte obě baňky, zkontrolujte stav gumových těsnění (pokud jsou špatné, vyměňte).
2. Do levého otvoru **tělesa čističe č.1** místo matice zasuneme **šroub filtru č.2** s těsnícím kroužkem CU20x26x1,5 a ze spodu na něj našroubujeme hranou proti těsnění **Desku filtru č.4** a utáhneme.
3. Těsnění **filtru č.7** potřeme olejem a filtr našroubujeme na **šroub filtru č.2** filtr pevně utáhneme, ale pouze rukou.
4. Do pravého otvoru **tělesa čističe č.1** vložíme původní **matici č.3** s těsnícím kroužkem CU20x26x1,5 a pomocí **šroubu ucpávky s těsněním č.6** přitáhneme **ucpávku č.5** hranou proti těsní.



Manual ID:
10-95-0705-NA/CZ