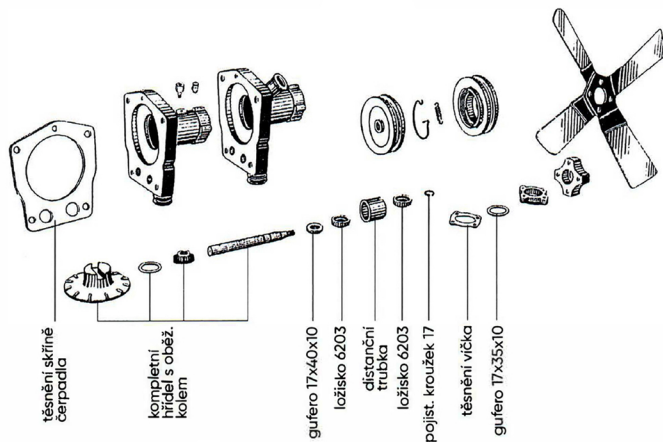


SADA NA OPRAVU VODNÍHO ČERPADLA Z-25

Návod na montáž

1. Kompletní hřídel s oběžným kolem zasuňte do tělesa čerpadla.
2. Gufero 17x40x10 nasuňte na hřídel ze strany od řemenice až do spodní části tělesa.
3. Ze stejné strany nasuňte ložisko 6203 až ke guferu.
4. Nasuňte distanční trubku.
5. Nasuňte ložisko 6203 a hřídel zajistěte pojistným kroužkem 17.
6. Zbývající gufero 17x35x10 je určeno do víčka čerpadla.
7. Nezapomeňte čerpadlo promazat mazivem A00.



Manual ID:
10-Z-25-800.07