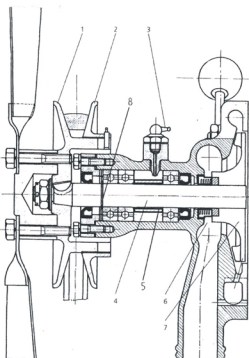


# Návod na opravu vodního čerpadle se dvěma ložisky

**10-Z-25-800-3.07**

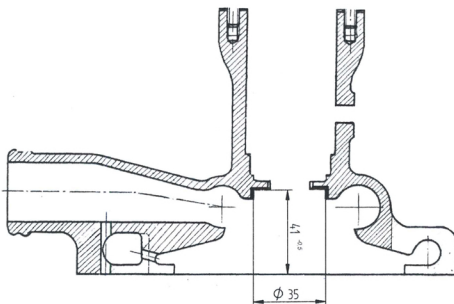
Návod na montáž



Vodní čerpadlo traktoru Zetor 25 se stavitelnou řemenicí:

- 1 - pevná část řemenice, 2 - posuvná část řemenice, 3 - meznice s nástavcem
- 4 - hřídel s ložisky (3x6203), 5 - distanční pouzdro, 6 - těsnící elementy čerpadla,
- 7 - oběžné kolo, 8 - pojistný kroužek

**Při montáži je nutná úprava otvoru pro nové provedení ucpávky.**



Manual ID:

**10-Z-25-800-3.07**